



KONWERTER USB 3.0 — SATA 3.0



Instrukcja użytkownika
DA-70326

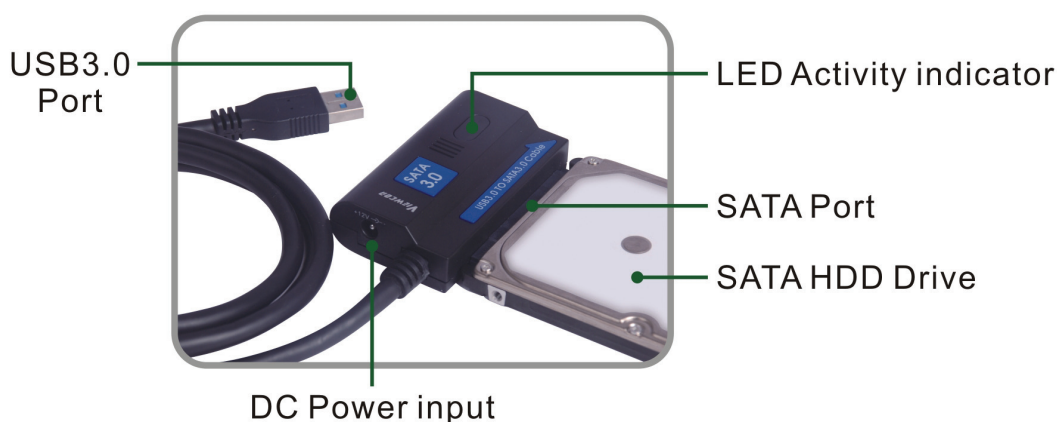
Wstęp:

Złącze USB 3.0 umożliwia podłączenie do komputera dysków twardych ze złączem SATA, o wymiarach 2,5 lub 3,5 cala, a także innych urządzeń wyposażonych w interfejs SATA, dając użytkownikowi dysku przenośnego swobodny dostęp do danych przy pełnej prędkości. Dzięki przewodowi USB 3.0 długości 1,2 m możliwe jest umieszczenie dysku w dowolnym miejscu.

Specyfikacja i cechy:

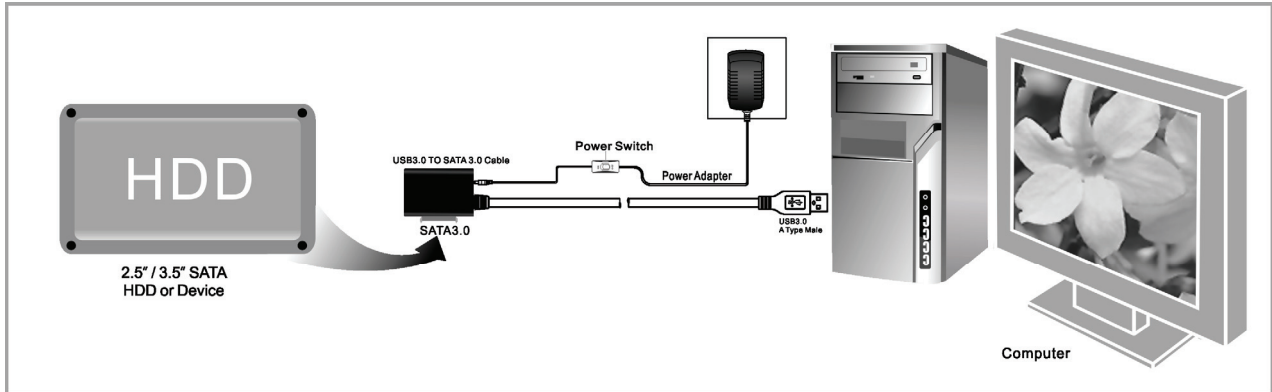
- Zgodność ze specyfikacją USB 3.0, zgodność ze specyfikacją USB 2.0, 1.1.
- Obsługiwane szybkości transmisji: SuperSpeed (5 Gbit/s) / High-speed (480 Mbit/s) / Full-speed (12 Mbit/s) / Low-speed (1,5 Mbit/s).
- Kompatybilność z Serial ATA 3.0.
- Obsługa SATA 1,5 Gbit/s / 3,0 Gbit/s / 6,0 Gbit/s.
- Obsługa dysków lub urządzeń SATA 2,5" oraz 3,5", napędów optycznych.
- Zasilanie: prąd zmienny 100~240 V, 50/60 Hz (wejściowy); prąd stały 12 V, 2 A (wyjściowy).
- Wskaźnik LED.
- Zgodność z systemem Windows 2000/XP/Vista/7, Mac 9.2 lub nowszym.

Plan Image:



EN	PL
Plan Image:	Obraz poglądowy:
USB3.0 Port	Wtyk USB 3.0
LED Activity indicator	Diodowy wskaźnik aktywności
SATA Port	Złącze SATA
S ATA HDD Drive	Dysk twardy SATA
DC Power input	Gniazdo zasilania

Product Graphic:



EN	PL
2.5"/3.5" SATA HDD or Device	Dysk twardy lub urządzenie 2,5"/3,5" SATA
USB3.0 TO SATA3.0 Cable	Przewód USB 3.0 — SATA 3.0
SATA 3.0	SATA 3.0
Power Switch	Włącznik zasilania
Power Adapter	Zasilacz
USB3.0 A Type Male	Wtyk męski USB 3.0 typu A
Computer	Komputer

Application

- Connect the 2.5"/3.5" SATA HDD or device, ODD to the adapter



- Connect the USB 3.0 cable to the USB 3.0 port on your computer



- Connect the power and turn it on



EN	PL
Application	Podłączanie
• Connect the 2.5"/3.5" SATA HDD or device, ODD to the adapter	• Do konwertera podłącz 2,5"/3,5" dysk twardy SATA lub napęd optyczny
• Connect the USB 3.0 cable to the USB 3.0 port on your computer	• Podłącz przewód USB 3.0 do gniazda USB 3.0 komputera
• Connect the power and turn it on	• Podłącz zasilanie i włącz je

Użytkowanie:

1. Upewnij się, że dysk twardy, przewód USB 3.0 — SATA 3.0 oraz zasilacz sieciowy są przygotowane do użycia.
2. Podłącz złącze SATA konwertera do twardego dysku (urządzenia wyposażonego w port SATA).
3. Podłącz zasilanie do konwertera, a następnie włącz przycisk zasilania. Jeżeli zaświeci się czerwona dioda, zasilanie jest dostarczane poprawnie.
4. Podłącz przewód USB 3.0 konwertera do portu USB 3.0 komputera. Jeżeli barwa światła diody zmieni się na fioletową (diody czerwona i niebieska świecą jednocześnie), wszystkie połączenia są prawidłowe – możliwy jest swobodny dostęp do danych.
5. Po wykryciu wszystkich połączeń dysk twardy zostanie automatycznie rozpoznany przez komputer, umożliwiając korzystanie z danych. (Migająca niebieska dioda wskazuje, że trwa dostęp do dysku).

UWAGI:

1. Po podłączeniu twardego dysku umieść produkt na biurku, upewnij się, że jest stabilny. Następnie podłącz zasilanie. Nie odłączaj dysku podczas jego pracy, gdyż może to spowodować utratę danych, a nawet uszkodzenie dysku.
2. Jeżeli system nie wykrywa urządzenia automatycznie, powinieneś sformatować dysk twardy korzystając z „Zarządzania dyskami” lub „Narzędzi dyskowych”.
3. Szybkość transmisji na poziomie USB 3.0 jest dostępna, jeżeli podłączony komputer jest wyposażony w port USB 3.0.
4. Jeżeli szybkość transmisji jest niższa niż standard USB 3.0, należy sprawdzić czy urządzenie jest podłączone do kanału obsługującego USB 3.0. Jednocześnie należy pamiętać, że istnieją różnice w chwilowej szybkości transmisji – dla różnych dysków twardych.